



## HPCアプライアンス ソリューション

標準コンポーネントを利用したプラットフォームがHPC分野の主流となり、このような標準コンポーネントを利用したプラットフォームとして、クラスタシステムが現在では広く利用されています。今後予想されるワークロードや利用モデルにおいてのプラットフォームの進化を考えた場合、標準コンポーネントを利用したHPCプラットフォームが大きな位置を占めることは間違いありません。

スケラブルシステムズ株式会社では、クラスタシステムとワークステーションやSMPサーバとのギャップを埋めるソリューションをHP<sup>2</sup>C製品ソリューションとして提供しています。クラスタシステムでしばしば問題になる運用管理費用を大幅に削減すると同時に、クラスタ導入を躊躇する最も理由と言える面倒な利用環境の問題を解消し、アプリケーション実行のための最適なプラットフォームやユニークな技術や製品をご紹介します。

このような製品を組み合わせ、様々なワークロードに対応したコストパフォーマンスに優れたシステムを構築するための一つの方法として、スケラブルシステムズ株式会社では、“HPCアプライアンス”システムを提案しています。このシステムのコンセプトは、64ビットのインテルXeonプロセッサを搭載したx86プラットフォームのクラスタと共有メモリスистемを高速の共有ファイルシステムと共に提供するシステムです。共有ファイルシステムとしては、高速なNASシステムや最新のストレージクラスタなどが利用可能です。

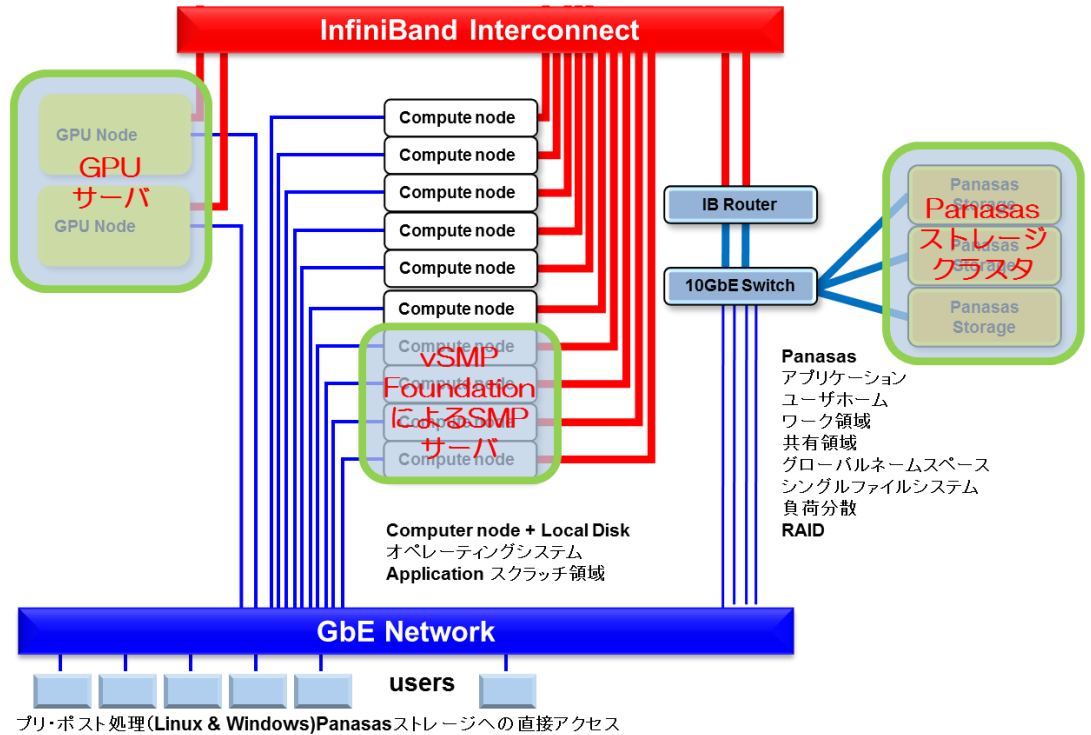
## ハイパフォーマンスコンピューティングのためのアプライアンスシステム

<b>最新技術の利用</b>	日々進化している最新のIT技術、そして最新のx86システムを常に利用できることが要求されます。標準化されたITインフラに採用される最新技術を即座に利用できることで、ITインフラの陳腐化を避けることが可能となります。さらに、最新技術の導入によって、より高い性能をより低コストで実現するシステムが構築できることも重要です。
<b>容易な運用管理</b>	導入が容易でシステムの設置後、直ぐに利用出来る計算機システムとなります。また、特別なシステムツールを必要とせず、一般的な運用管理ツールなどを利用して、スケジューリング、システムのモニター、リソース管理などを一元的に管理可能にする、高度な柔軟性を備えていることが要求されます。
<b>拡張性と柔軟性</b>	ITインフラでは、より低コストでの導入とシステムの容易で柔軟な拡張が重要です。また、リソースの無駄を排除すると同時に、過不足なく効率的に活用できるようにリソースがプールされていることが求められます。
<b>オンデマンドで利用可能</b>	ワークロードに合わせて柔軟にシステムを構成することができます。ジョブやプロジェクト、あるいは顧客毎に仮想マシンを構築、プロビジョニングすることが可能で、お客様のニーズに最適なインフラ構築が求められる場合には最適です。
<b>シングルインフラストラクチャ</b>	一般的なブレードサーバやラックマウントサーバで構築することができます。汎用サーバは、各ベンダーが競ってシステム開発を続けることで常に改良されており、最新システムはより優れたエネルギー効率、より高い性能、より高度なシステム実装が可能となるため、その技術革新のメリットを100%活用することが可能となります。
<b>仮想アプライアンス</b>	ソフトウェアによるハイエンドな仮想化技術を最新のハードウェアに適用することで、リソースのプロビジョニングを迅速に行うことが可能となり、システムを利用する際のインストール、設定、保守といった手間を大幅に省くことが可能となります。

# HPCアプライアンス ソリューション システム構成

計算ノードとしてはVXPROサーバをInfiniBandで接続し、高速共有ファイルシステムとしてPanasas ActiveStor を組み込んだシステムとなります。ハイパフォーマンスな演算性能とワークロードに柔軟に対応できるSMPシステムを共有ストレージの実現と高速インターコネクトと共に提供します。All-in-One システムの計算能力は、スケラブルに増設可能です。I/Oやインターコネクトの最適な構成で計算クラスター部分を提案致します。計算能力を最大限に発揮するには、ストレージシステムの強化は必須ですが、Panasasのストレージクラスターは、この要求に答えることが可能です。

ハイパフォーマンスな計算機環境構築のためのソリューションとして運用管理費用を大幅に削減すると同時に、導入を躊躇する最も大きな理由と言える面倒な利用環境の問題を解消し、クリティカルなエンタープライズ・アプリケーションの実行に最適なシステムを構築することが可能となります。



## VXPROサーバ

VXPROは、1U/2U/3Uサイズで提供するサーバ製品です。HPCのワークロードに最適な筐体サイズ、チップセット、プロセッサ、IO、ネットワークの構成を選択して構築可能な製品です。

## Panaceas ActiveStor パラレルストレージクラスター

ActiveStorは、最近注目を集めているオブジェクト・ベース・ストレージです。この技術により、ActiveStorは保存したデータに対して強固なセキュリティ・ポリシーを適用したり、保存期間を設定し自動的に削除させたりといった高度なデータ管理が可能になったり、I/O処理を高度に並列化することが可能となります。グローバルなシングルネームスペースによって、システムの運用管理におけるマウントポイントの管理を非常にシンプルにします。利用するクラスターのサイズとデータが様々なジョブの実行に際して、そのワークロードの処理に非常に柔軟に対応可能です。ActiveStorは、GbE、10GbE、InfiniBand (IB Router) に接続可能です。

## SMPシステム(vSMP Foundation)

複数の物理的なサーバをひとつの論理サーバとして利用可能とするサーバ仮想化技術であるScaleMP社のVersatile SMP (vSMP) アーキテクチャをブレードサーバや標準コンポーネントを最大限に活用し、従来のRISCやIA64プロセッサを利用した共有メモリシステムと同等のオペレーション環境を、コストメリットの高い標準のクラスター環境に付加します。vSMP Foundation for Cloud では、HPCクラスターの任意のノードで任意のサイズのSMPシステムをオンデマンドで構築出来ます。

## InfiniBandスイッチ

スケラブルシステムズは、All-In-Oneシステムに対して、InfiniBandスイッチによるインターコネクトを提案しています。InfiniBandは、全2重の通信方式を採用した入出力インターフェース技術で、QDR (40Gビット/秒) のリンク速度でノード間の接続が可能となります。



Scalable Systems Co., Ltd.  
スケラブルシステムズ株式会社

〒102-0083 東京都千代田区麹町 3-5-2 BUREX麹町11階  
電話: 03-5875-4718 FAX: 03-3237-7612